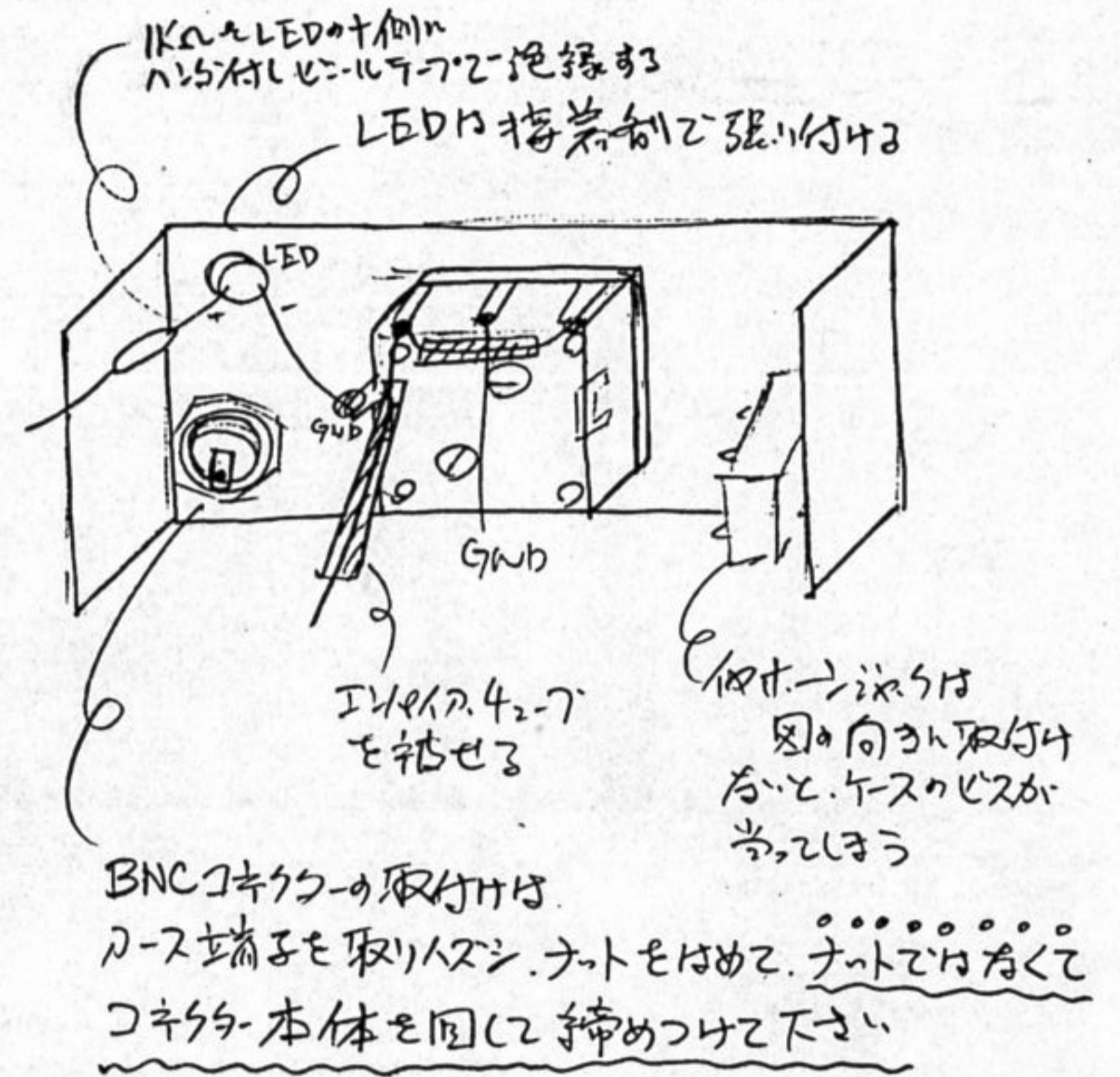
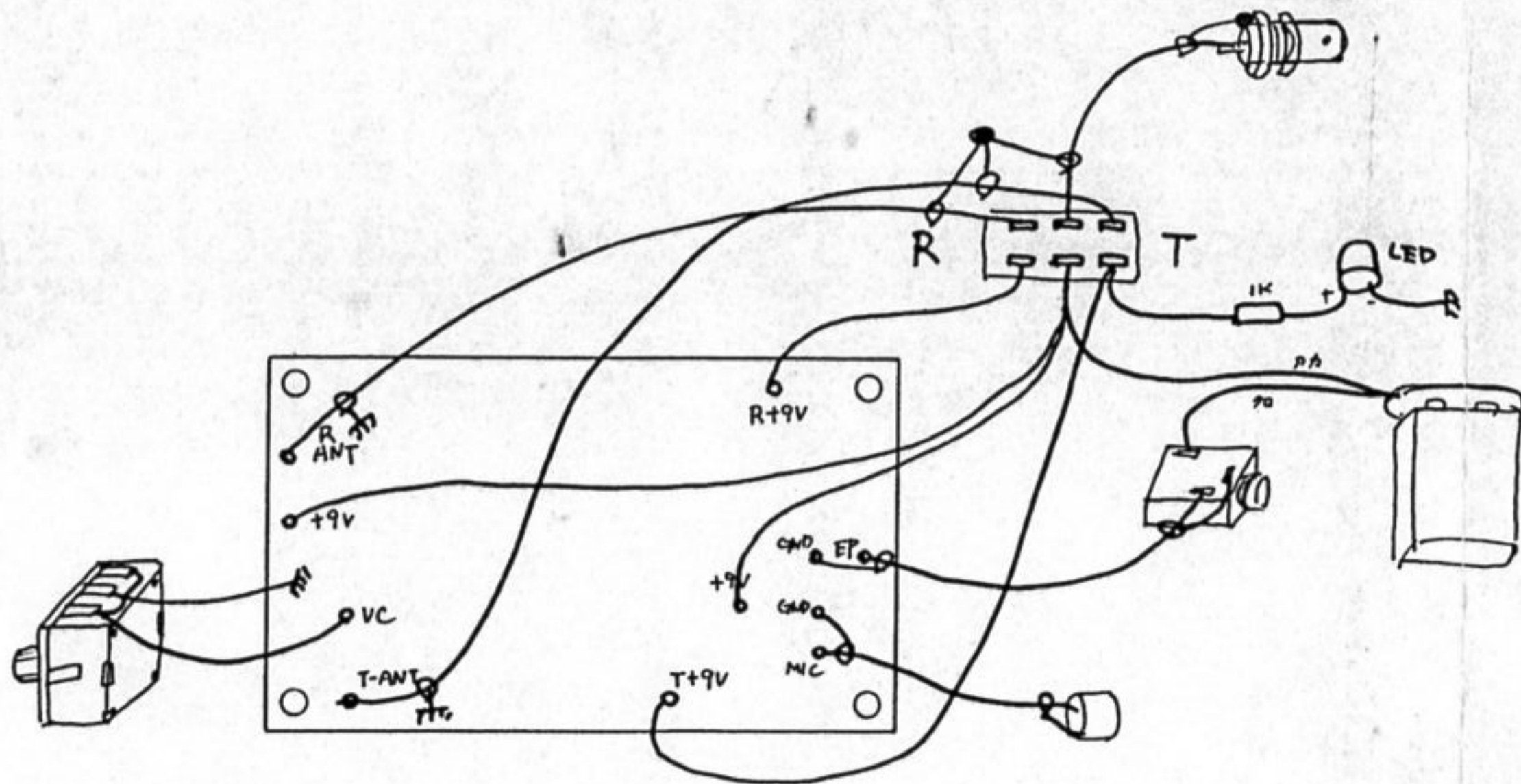
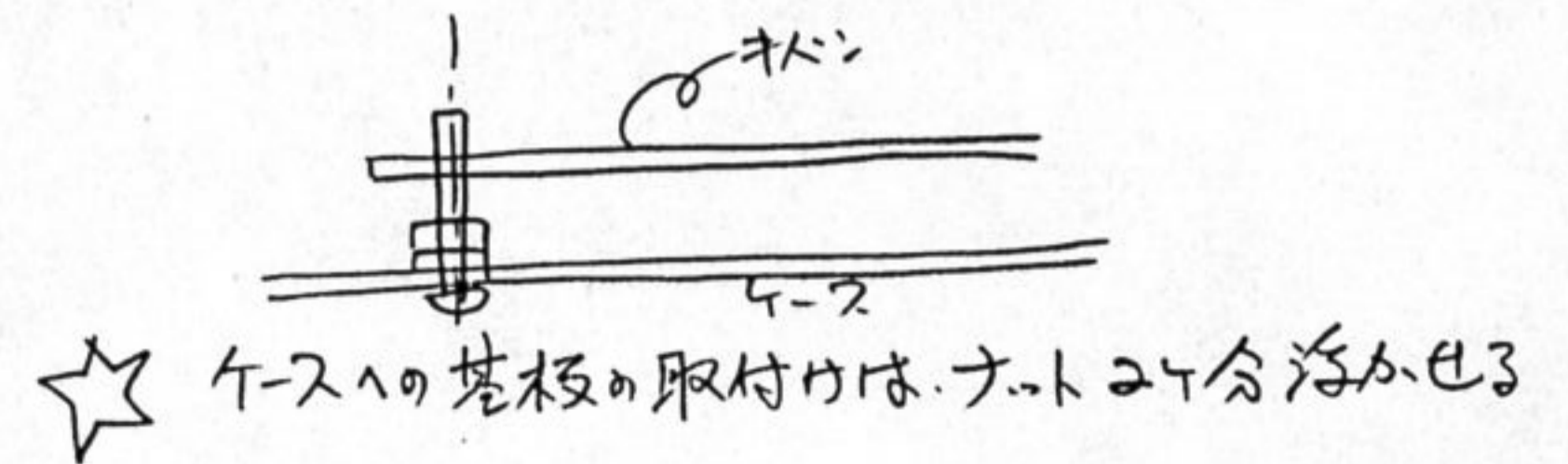


☆ 50MHz, SSB ポケ・トラ
PT-601

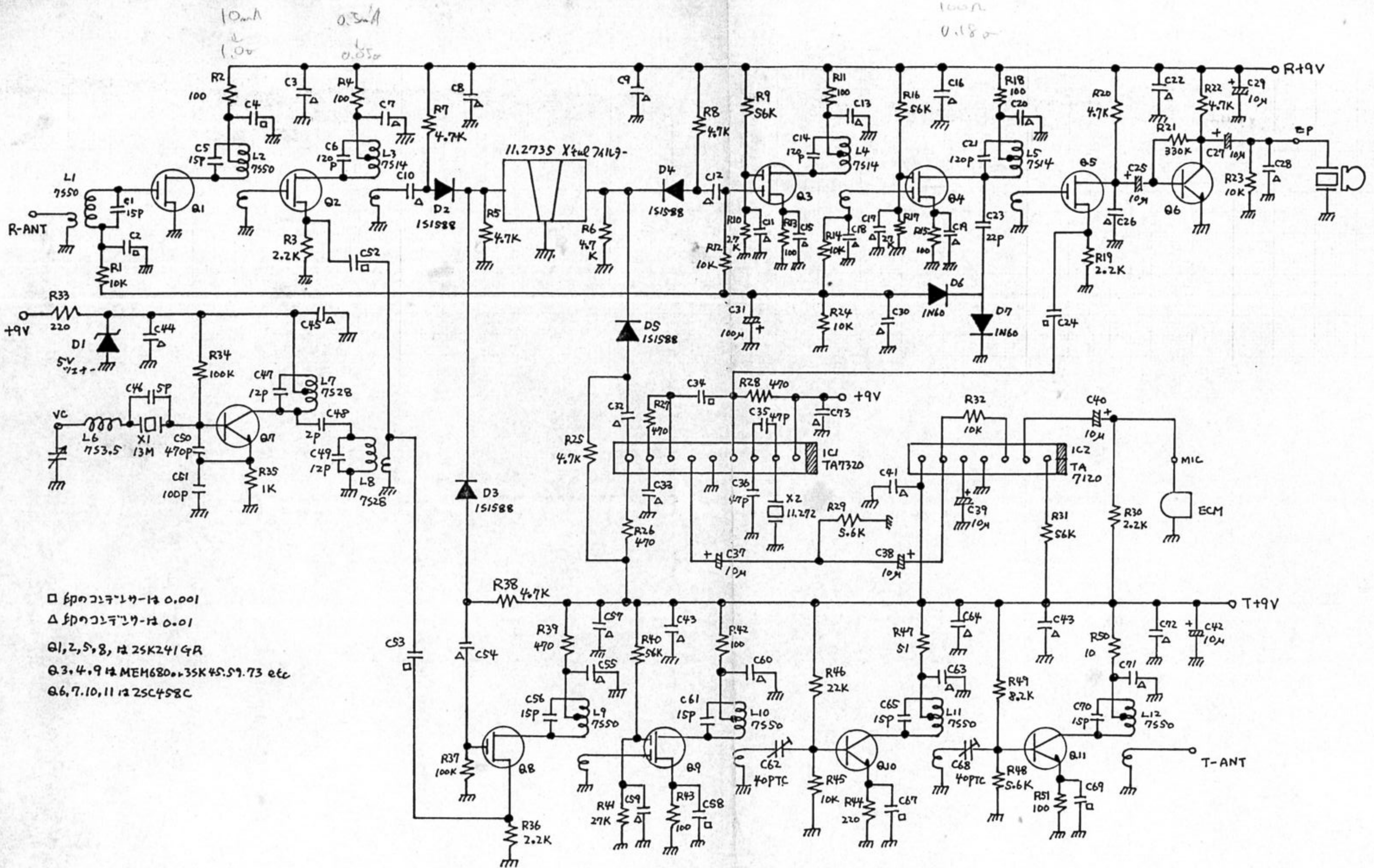
- 出力30~50mWのSSBポケ・トラです。
- 電源は9V, 消費電流が多いので電池はなるべく006Pタイプのニッカド電池の使用をお薦めします。長時間の運用には外部電源を使う等の対策をしてください。
- 詳しい作り方は「初歩のラジオ」10月号(9月8日発売)に載る予定ですので参考にしてください。
- 本機はFCZ研究所とアイテック電子研究所の共同開発商品です。



☆ E.C.M は接着剤で取り付けして下さい。



☆ ケースへの基板の取り付けは、ナットを2ヶ分浮かせる



□ ספר הנדסת לוח - 0.001
 Δ ספר הנדסת לוח - 0.01
 Q1, 2, 5, 8, ה 25K241GR
 Q3, 4, 9 ה MEM680, 35K45.59.73 etc
 Q6, 7, 10, 11 ה 25C458C

10mA
 0.5mA
 1.0u
 0.05u

100n
 0.18u

