

## メッセージキーヤー



### 特徴

LCD 表示付きのメッセージキーヤー、エレキーです  
基板の大きさ 50x76mm と超小型です  
欧文モルス用で、A~Z,0~9,13 種の記号 "()+,-.:/=/?@ AR AS BT KN SK(VA)の略符号に対応  
送出文は5x2=10のメッセージを記憶できます  
一つの文は32文字までです。  
送出文の先頭 2~3 文字が表示されるので解りやすい  
海外コンテストによくある 001 連番に対応、上位桁0の略形も可能  
連番はワンタッチでカウントアップできます  
メッセージキーヤーは文字間、語間の調整ができます  
送出文の編集や設定変更も本体のキー操作で出来ます  
エレキーは長短点メモリー付きです  
メッセージキーとエレキーの速度は、独立して調整できます  
エレキーのメモリー区間は短点、長点それぞれ設定できます  
エレキーは Dash 比率の調整ができます  
電源電圧の表示、サイドトーン周波数設定なども可能  
高速でも符号比率が変わらないようにプログラミングしています  
キー出力はトランジスタのオープンコレクタです、古いリグは対応できないかも  
バッテリーは 3V 以上(ニッケル水素 3 本やリチウムイオン電池)を推奨、消費電流は≒7mA です  
CPU ATmega168 8MHz , キー M1~M5,SEL,No Pow, 速度 VRx2,音量 VR,コネクタ OUT,Padol

### 取扱説明

#### 通常モード

##### LCD 表示

上段 メッセージキー速度 エレキー速度 or 電池電圧 M1-5orM6-10 連番  
M1-時にエレキー速度、M6-時に電池電圧、速度は文字/分  
(表示の都合で電池電圧は小数点を省略しています)  
下段 M1-5orM6-10 の冒頭 2~3 文字

POW SW	電源 ON/OFF
MSG VR	メッセージキー速度
EleKey VR	エレキー速度
VOL	サイドトーン音量
M1 キー	M1 or M6 メッセージ表示、キーイング
M2 キー	M2 or M7 メッセージ表示、キーイング
M3 キー	M3 or M8 メッセージ表示、キーイング
M4 キー	M4 or M9 メッセージ表示、キーイング
M5 キー	M5 or M10 メッセージ表示、キーイング
SEL キー	送出文の切り替え M1-5 or M6-10、メッセージ送出中は中断
No キー	連番を+1

Padol 端子      パドルを接続します  
OUT 端子      キー出力(オープンコレクタ)、PTT の出力も可能



送出中に速度 VR を廻しても、速度が変わるのは次回からです  
サイドトーンは矩形波ですので高調波も含んだ音になります  
速度単位は文字/分ですが、5で割ると WPM になります  
連番の形式は、そのまま、001 形式、001 形式で上位の 0 のみ略(TT1)から選べます

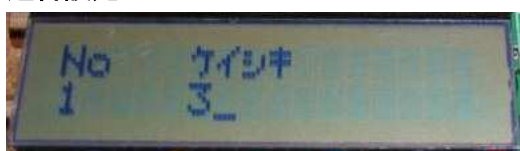
エレキーのパドルを操作すると Dot, Dash ができます  
Dot 中に Dash メモリー、Dash 中に Dot メモリーが働きます

### 設定モード



- ・電源 ON し Message Keyer 表示の直後に SEL キーを押していると入ります
- ・LCD コントラスト      LCD      M1 キー    上げると濃く、下げると薄く、始めは少しずつ変える様に  
サイドトーン周波数      ST      M2 キー    89=700Hz, 104=600Hz  
電圧表示係数              V      M3 キー    LED 電圧 2.55V ≒ 32, 1.9V ≒ 43  
文字間                      CS      M4 キー    20=3.0, 22=3.2, 18=2.8 (min10=2.0)  
語間                        WS      M5 キー    20=7.0, 24=7.4, 16=6.6, (min1 ≒ 5.0)  
M1～M5 キーを押し選択すると、各項目にカソールが表示され、数値変更できるようになります  
No キーを押すと通常モードに戻ります
- ・カソールが表示されたら、M3 キー Up , M4 キー Down で数値変更します  
M5 キー を押すと EEPROM に値が書かれて、Set が表示されて各項目の選択に戻ります。  
No キー を押すと元の値に戻して、各項目の選択に戻ります。  
文字間を長短すると、語間にもその分が反映されます。  
電圧表示は合わせても少し誤差が残る場合があります。  
極端な値を設定すると次の電源 ON 時に、その値は標準値に戻ります。
- ・設定値が反映されるのは設定モードを抜け、通常モードに戻った時です  
時間制限があり何も押さず 50 秒ほど経つと戻ります

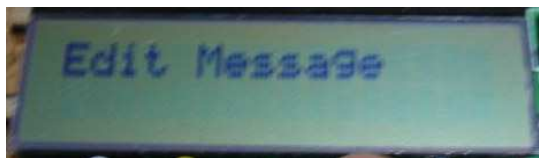
### 連番設定モード



- ・電源 ON し Message Keyer 表示の直後に No キーを押していると入ります  
すぐに数値変更できるモードに入ります  
開始番号      No      M1 キー Up , M2 キー Down , SEL キー 1 に戻す  
桁、略形      ケイキ    M3 キー Up , M4 キー Down 1 そのまま, 2 001 形式, 3 上位 0 を略形  
M5 キー で上記の値が EEPROM に書きこみ、Set が表示されて通常モードに戻ります  
書き込まず通常モードに戻るには制限時間まで待つか電源 off してください  
極端な値を設定すると次回、電源 ON 時にその値は標準値に戻ります  
時間制限があり 50 秒ほど経つと戻ります

送出文の連番置き換え記号は # です

## 送出文編集モード



- 電源 ON し Message Keyer 表示の直後に M1～M5 キー を押していると入ります  
Edit Message 表示後に、M1～M5 に対応するメッセージが表示されます  
SEL キー を押すと、M6～M10 に対応するメッセージに変わります  
M1orM2 キー を押すと、カソールが表示され編集できるようになります  
No キー を押すと通常モードに戻ります

- M1 キー 編集位置 ← 文頭からさらに押すと文末へ移動
- M2 キー 編集位置 → 文末からさらに押すと文頭へ移動
- M3 キー 文字変更 Up
- M4 キー 文字変更 Down
- M5 キー Set EEPROM 書き込み、編集を抜ける
- SEL キー 文字削除
- No キー 文字挿入 その位置の文字を入れます

#は送出時に連番に置き換えられます

= は BT、( は KN、+ は AR と同じ符号、また、% は AS、\* は SK(VA) に割当てています

!はモールス符号を設定してません

文字数は最大 32 文字です、連番置き換え後も 32 文字までなので注意

Set しないと EEPROM へは書き込みしません

編集を抜けるのは Set だけです、編集をキャンセルしたい時は電源 off してください

先頭に!かスペースを入れると次回、電源 ON 時にその文は消えて初期文字列に戻ります

編集モードに時間制限はありません

## エレキー設定モード



- 電源 ON し Message Keyer 表示の直後に、パドルを押していると入ります  
すぐに数値変更できるモードに入ります

Dot 中メモリ禁止区間 MT1 0～10 M1 キーで Up、M2 キーで Down 0～100%

Dash 中メモリ禁止区間 MT3 0～10 M3 キーで Up、M4 キーで Down 0～100%

Pado1 左右入れ替え LR 0or1 SEL キーを押すごと変わる

Dash 長さ Dash 10～49 Pado1 キーで Up、Down 30=3.0, 32=3.2

M5 キーで上記の値を Set、EEPROM 書き込み後に通常モードに戻ります

No キーは元の値に戻して、通常モードに戻ります

時間制限があり 50 秒ほど経つと戻ります

メモリ禁止区間の 0～10 は 0～100%に相当し、10 だとメモリ無しです

Dot+点間、Dash+点間を 100%としています。

早い速度でメモリ禁止区間を 0 に近づけるとパドルのチャタリングの影響が出やすくなります

## その他

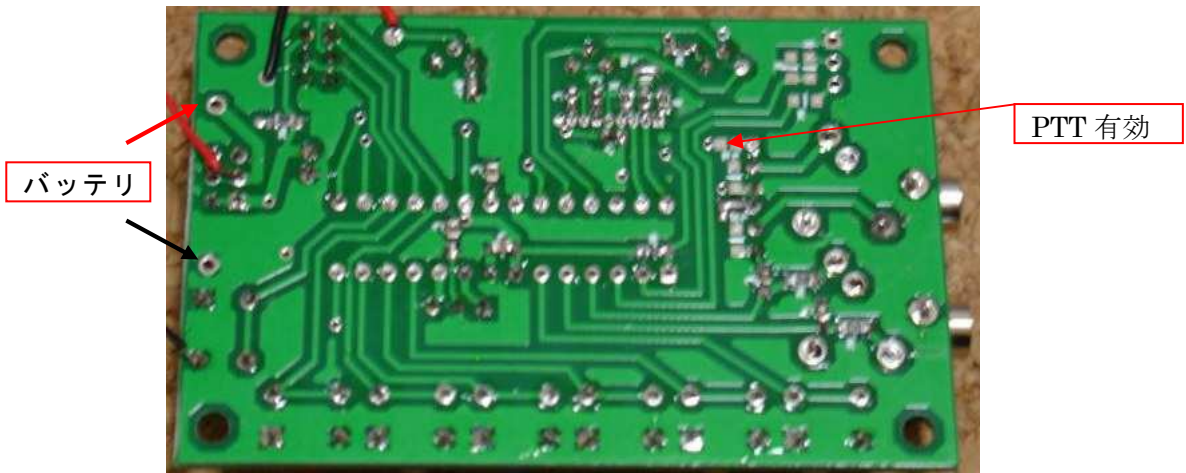
LCD の定格は 3.1V 以上ですが、実際は 3V 以下でも動作するので、2.7V 位～から実用になります。

(ATmega、LCD コントローラの仕様は 2.7V 以上)

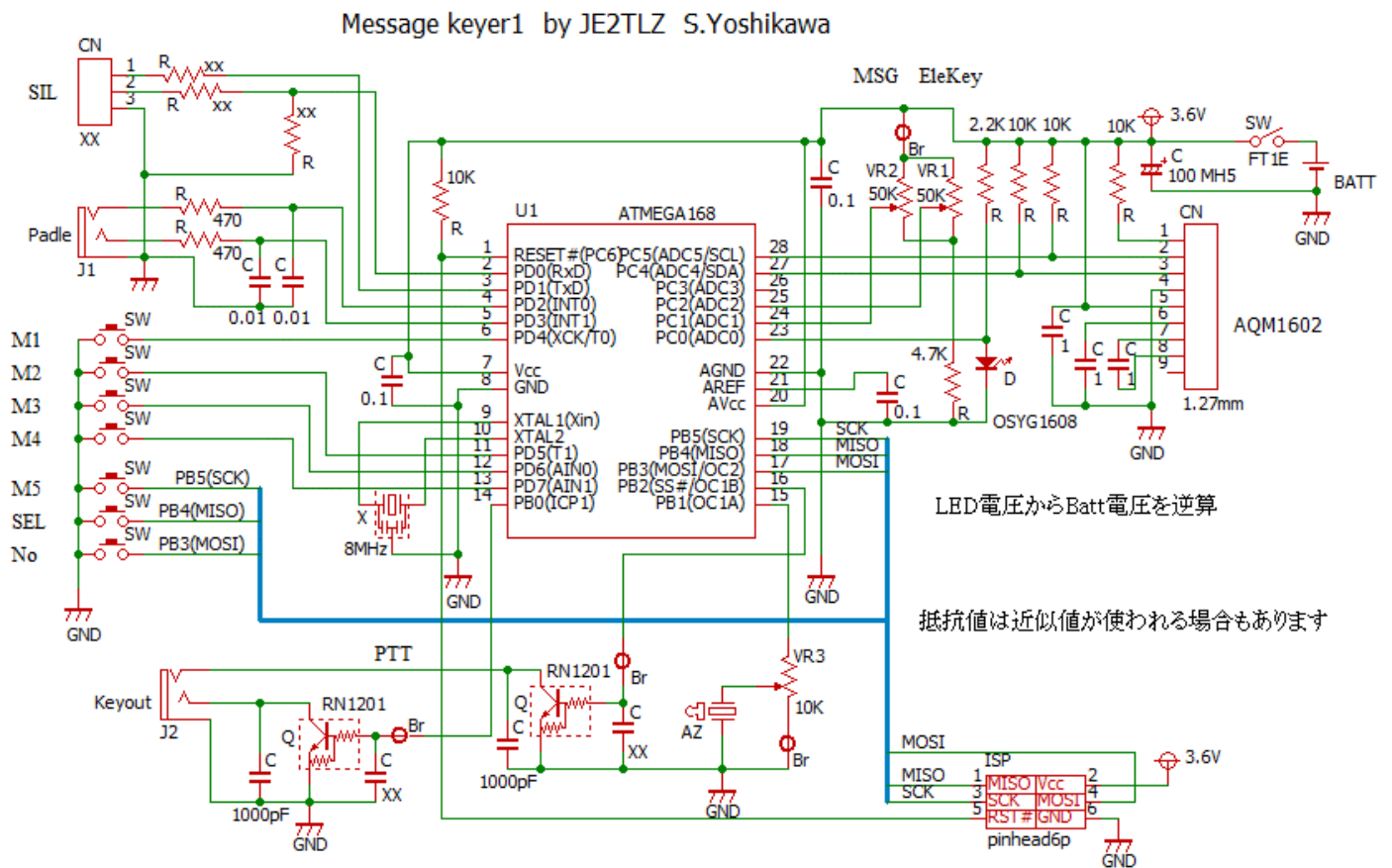
5.5V 以上は加えないでください、故障するかもしれません。

PTT 出力も出せませす、裏面のデジトラ入力を 0Ωか半田ブリッジし、OUT のリング側から出ます。

AVR 書き込み器で EEPROM を読み書きすると、設定と送文をバックアップ、レストアできます。  
 (USB 接続のライタは AVRispmk2、AVR-USBASP、FT232RL 使用品などが有ります。)



回路図



Copyright 2016/1 吉川茂和 JE2TLZ

電圧が高いと画面は黒く、低いと薄くなります。LCD コントラスト設定で調整できます。  
 ケーシング時のスペーサーは下が 7mm 以上、上は 7.5~8mm が適切です。  
 LCD の保護シートは付けたまま出しています、必要に応じて外してください。

質問は [je2tlz@jarl.com](mailto:je2tlz@jarl.com) まで