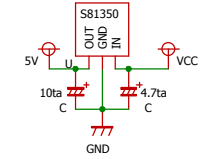
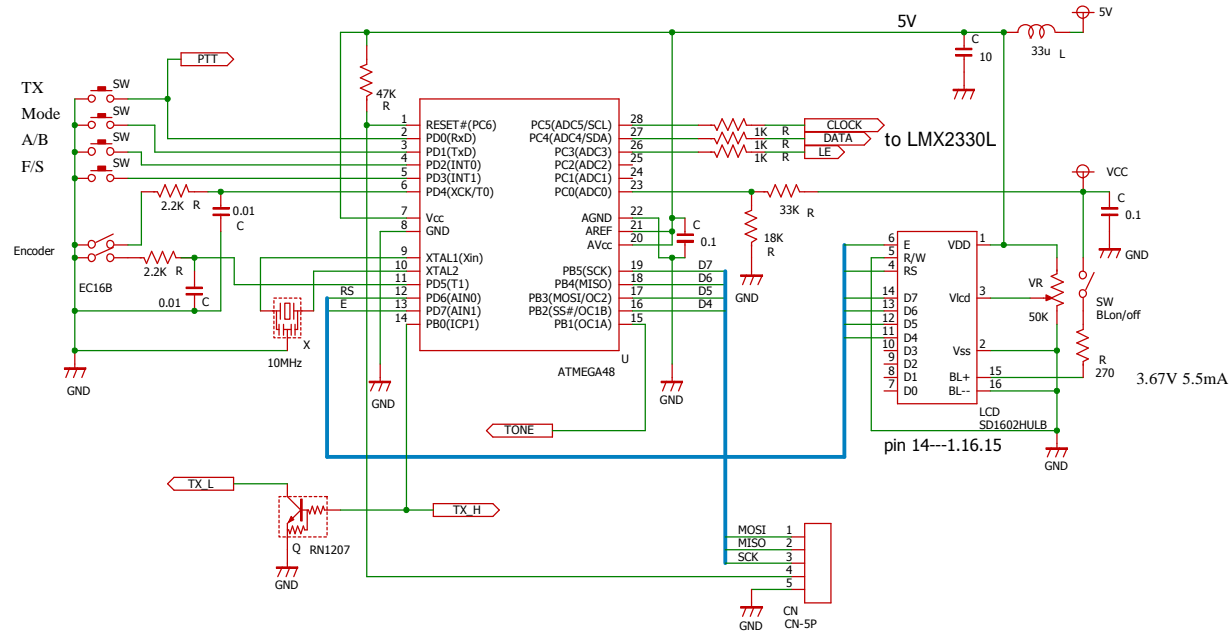
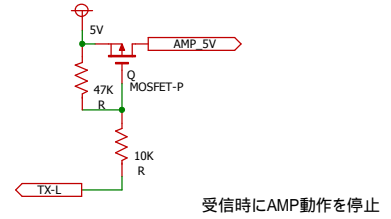


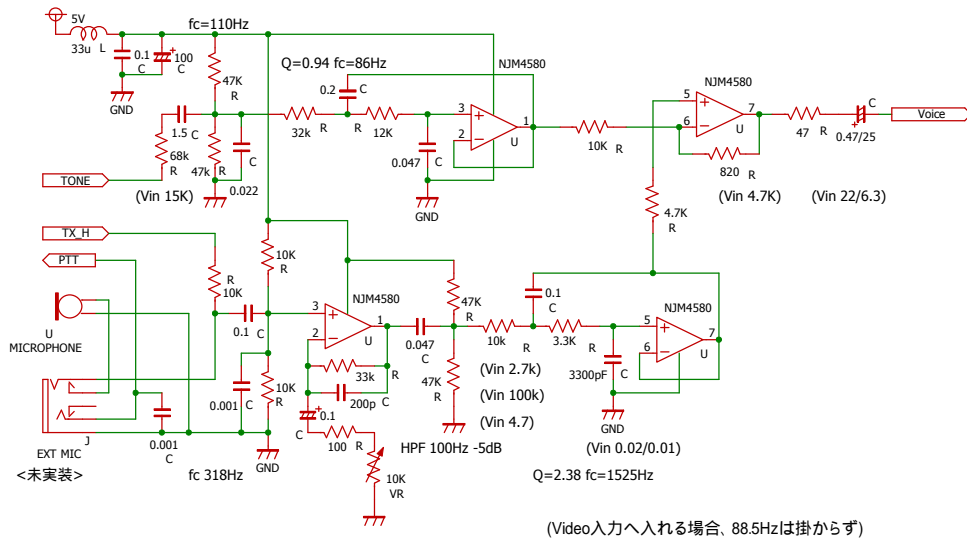
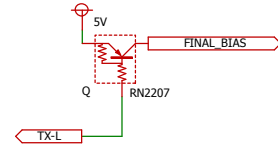
2.4GHz TX cont基板 JE2TLZ S.Yoshikawa



< 2.4GHzユニット内に追加 >

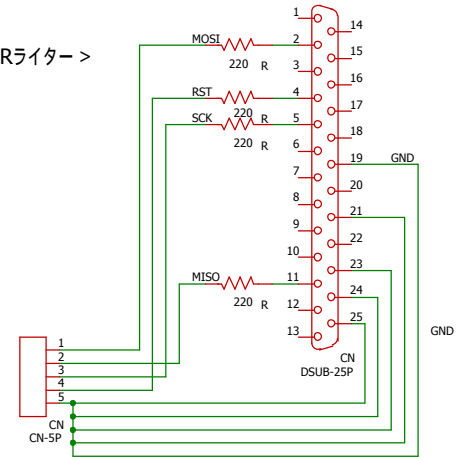


< Finalに追加 >



PCプリンタポート

< AVRライター >



フラットケーブル60cm GNDは交互